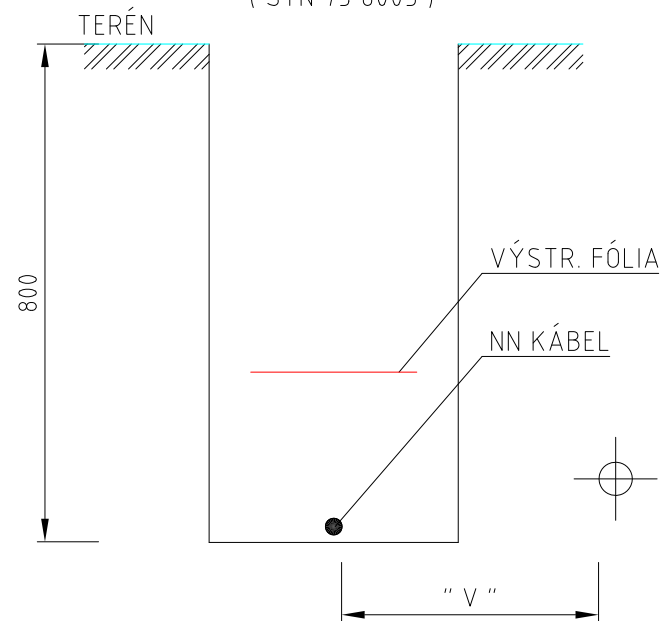


SÚBEH NN KÁBLA S PODZEMNÝMI INŽ. SIEŤAMI

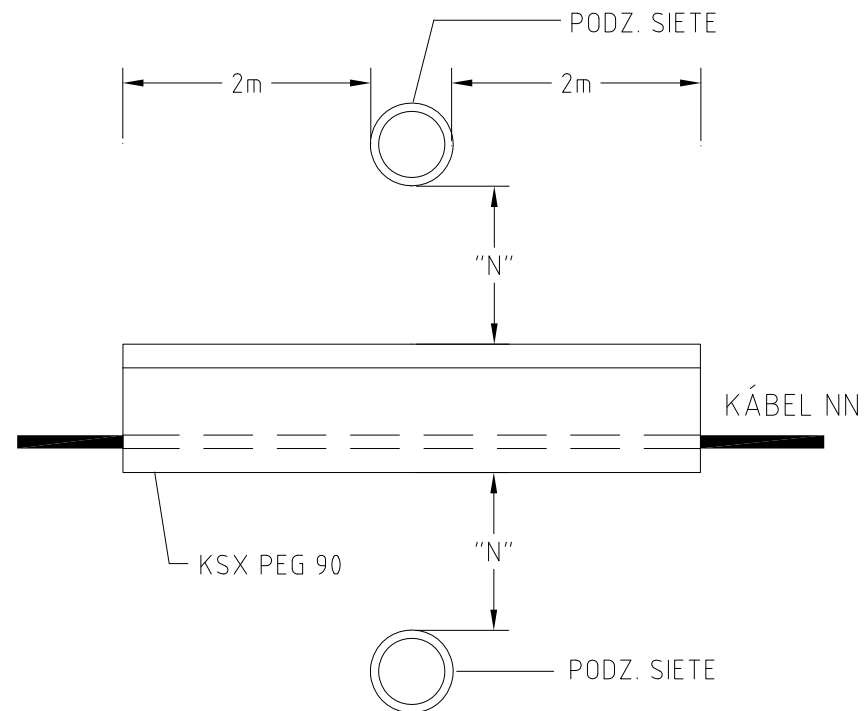
(STN 73 6005)



DRUH PODZ. SIETE	VZDIALENOSŤ "V" (mm)
PLYN S TL DO 0,005 MPa	400
PLYN S TL DO 0,3 MPa	600
PLYN S TL OD 0,4 DO 10 MPa	8000
VODOVOD	400
KANALIZÁCIA	500
TEPLOVOD	300
OZNAM. KÁBEL	300
NN KÁBEL	50
VN KÁBEL DO 35 kV	200

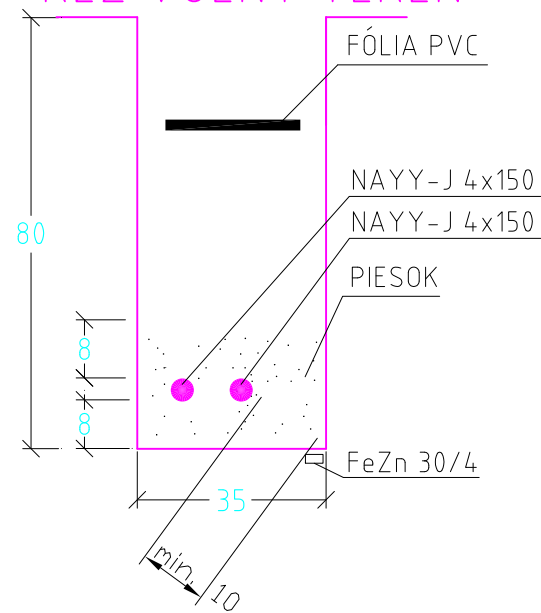
KRIŽOVANIE NN KÁBLA S PODZEMNÝMI INŽ. SIEŤAMI

(STN 73 6005)

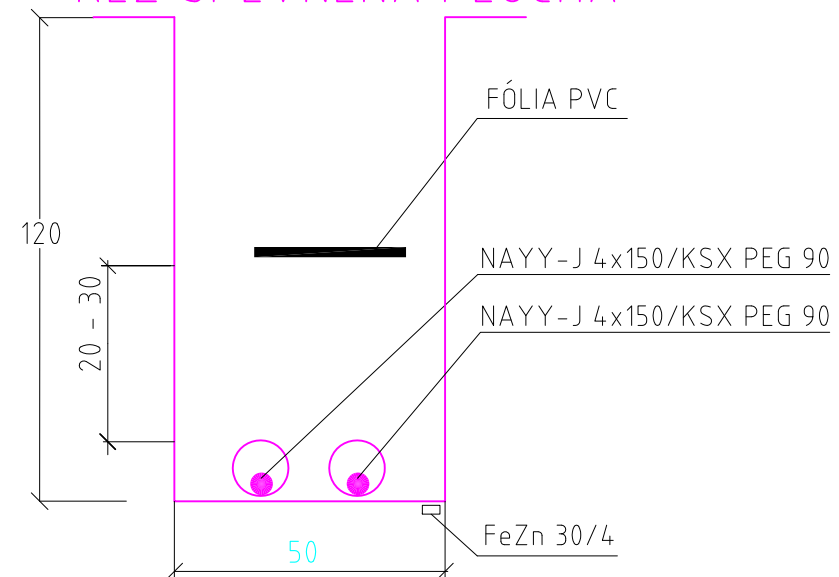


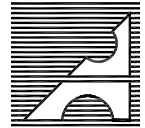
DRUH PODZ. SIETE	VZDIALENOSŤ "N" (mm)
PLYN S TL DO 0,005 MPa	100
PLYN S TL DO 0,3 MPa	100
PLYN S TL OD 0,4 DO 10 MPa	500
VODOVOD	200
KANALIZÁCIA	300
TEPLOVOD	300
OZNAM. KÁBEL	100
NN KÁBEL	50
VN KÁBEL DO 35 kV	200

REZ VOLNÝ TERÉN



REZ SPEVVENÁ PLOCHA



AUTOR:	Ing. arch. R. IVAN	 ARCHSTUDIO architektonický ateliér	
ZODPOVEDNÝ PROJEKTANT:	Ing. R. BUKOVINA		
VYPRACOVAL:	Ing. S. BUKOVINA		
stavba:	VÝSTAVBA DVOCH NÁJOMNÝCH BYTOVÝCH DOMOV V LEVOČI	PROFESIA:	ELEKTRO
objekt:	SO 02- ROZŠÍRENIE NN DISTRIBUČNEJ SIETE	DÁTUM:	10/2019
obsah:	REZY A KRIŽOVANIA	FORMÁT:	A3
INVESTOR	STUPEŇ	MIERKA:	ČÍSLO VÝKRESU:
Mesto Levoča	PROJEKT PRE STAVEBNÉ POVOLENIE A REALIZÁCIU	-	E04